



无锡惠山工业转型集聚区园区道路及配套工程设施

(ZB2K0+000~ZB2K0+170.980)

道路实施方案

(纵八路)

中设设计集团股份有限公司

二〇一七年六月



惠山工业转型集聚区管理委员会

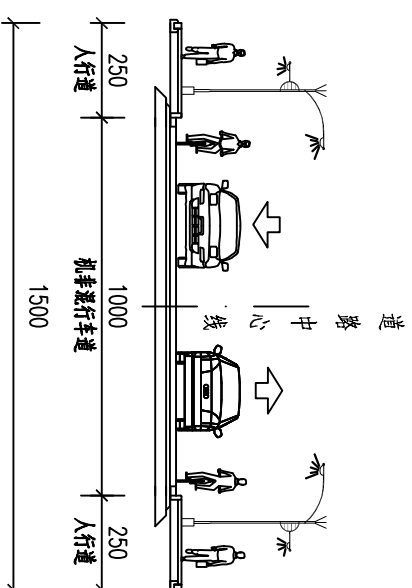
无锡惠山工业转型集聚区园区道路及配套工程设施道路实施方案(纵八路)

项目地理位置图

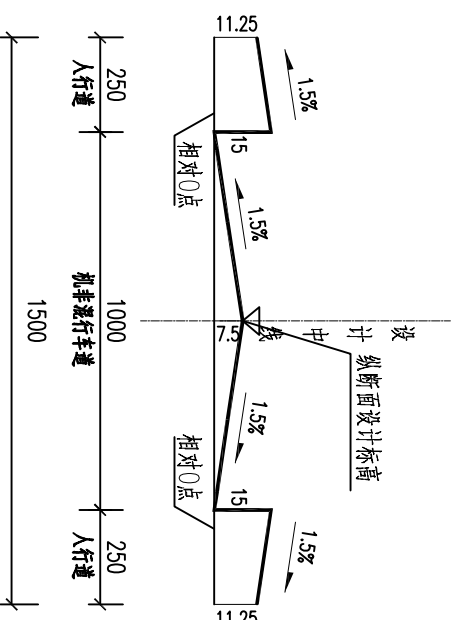
设计	复 核	审 核	日 期	图 表 号
郝冠军	刘 东	南 科	2017.06	F1-01

中设设计集团股份有限公司

道路标准横断面设计图



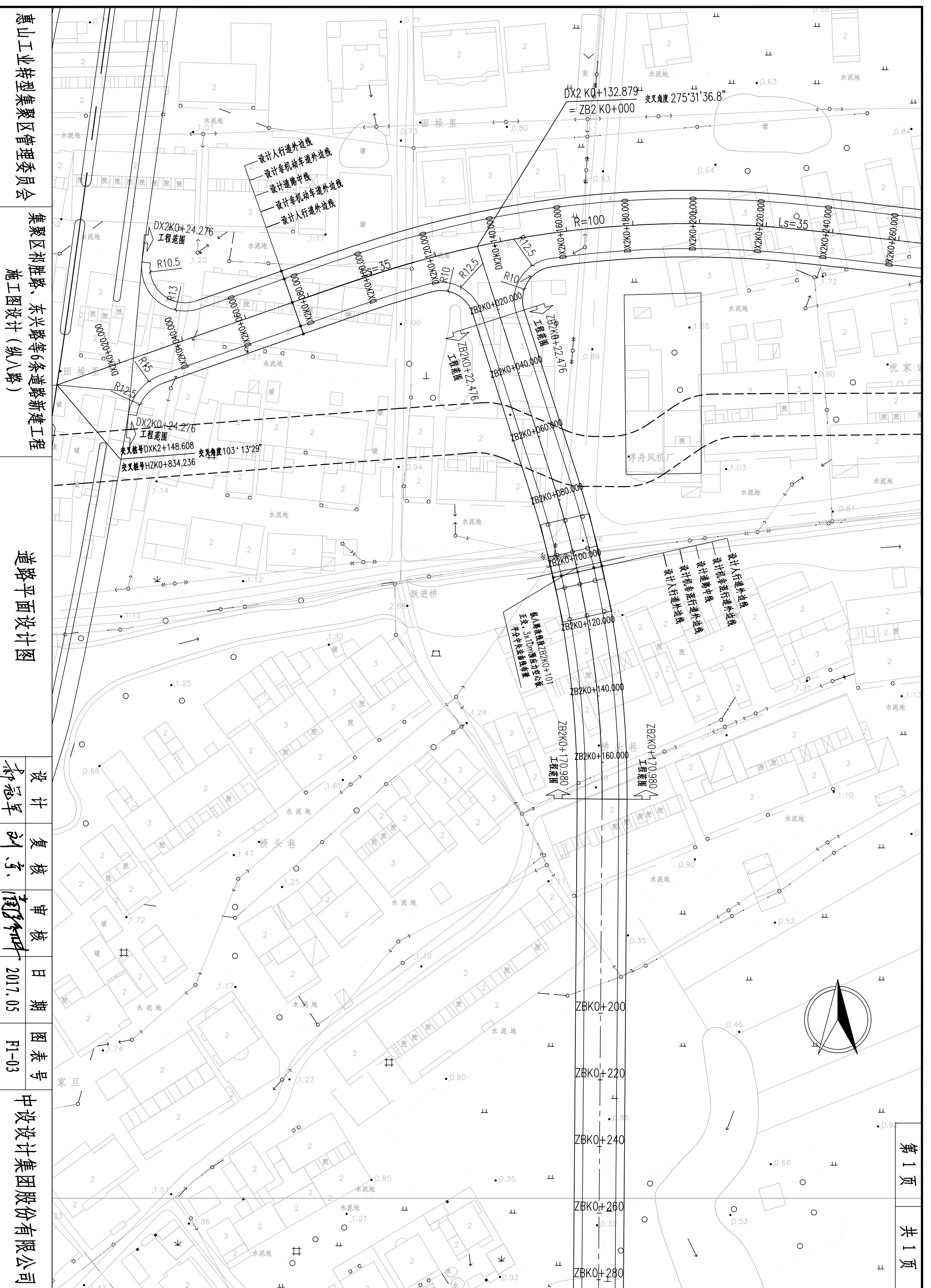
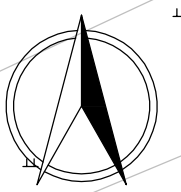
路拱设计图



附注：

1、图中尺寸均以厘米计。

惠山工业转型集聚区管理委员会	无锡惠山工业转型集聚区园区道路及配套工程设施道路实施方案(纵八路)	道路标准横断面及路拱图	设计 杨冠军	复核 刘东	审核 南科	日期 2017.06	图表号 F1-02	中设计集团股份有限公司
----------------	-----------------------------------	-------------	-----------	----------	----------	---------------	--------------	-------------



惠山工业转型集聚区管理委员会

集聚区祁胜路、东兴路等6条道路新建工程
施工图设计(纵八路)

道路平面设计图

设计	复核	审核	日期	图表号
郝冠军	刘东	南作研	2017.05	F1-03

中设计集团股份有限公司